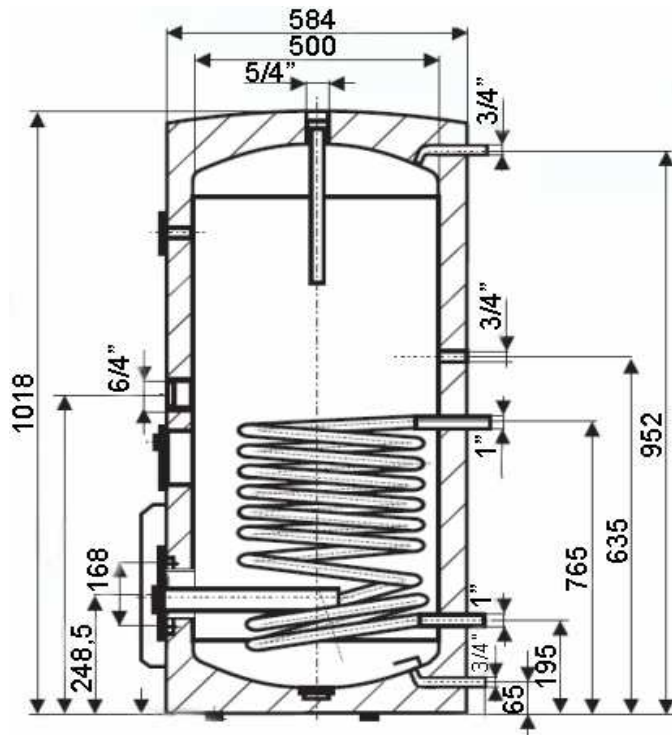


- 1 Zománcozott acéltartály
 - 2 42 mm-es PUR-hab szigetelés
 - 3 Melegvíz ürítő csöve
 - 4 Száraz kerámia fűtőtest
 - 5 Cirkulációs csatlakozási csonk
 - 6 Napkollektor becsatlakozása
 - 7 Hidegvíz feltöltő csöve
 - 8 Magnéziumanód
 - 9 Elektromos fűtőbetét csatlakozás
 - 10 Hőmérsékletjelző
 - 11 Üzemi termosztát és biztonsági termosztát
- okce160ntr2,2



Hőcserélő felülete	1,45 m ²
Hőcserélő max. teljesítménye	32 kW
Felfűtés idő (80°C/720 l/h tömegáram)	17 perc
Üzemi nyomás	6 bar
Elektromos fűtőbetét	2,2 kW
Elektromos védettség	IP 44
Feszültség	230 v
Tömeg	88 kg

A CSL 25 R típusú síkkollektor

műszaki adatai:

Solar-Keymark minősítéssel rendelkezik, mely a pályázatokhoz szükséges.

Teljes felület	2,43 m ²
Nyitott felület	2,20 m ²
Tényleges hőelnyelő felület	2,15 m ²
Súly (üresen)	40 kg
Folyadék mennyisége	1,6 liter
Folyadékáramlás javasolt sebessége a tábla 1m ² -én	30 liter/óra
Üveg típusa, vastagsága (tükrözésmentes felülettel)	biztonsági üveg 3,2 mm
Hőelnyelés (a)	95%
Hőkibocsátás (e)	5%
Megengedett max. nyomás	10 bar
Max. hőmérséklet	210°C
Sorosan összekapcsolható táblák maximális száma	6 db
Abszorber bevonat	TINOX
Teljesítmény	kb. 600 kWh/m ² /év

Alumínium keret, burkolat és tartószerkezet